



T.I.P.

TECHNIK + KOMPETENZ

TVX 8000 TVX 12000



- | | | | |
|-----------|------------------------------|------------|----------------------------|
| D | Gebrauchsanweisung | CZ | Uživatelský návod |
| GB | Operating Instructions | TR | Kullanım Talimatı |
| F | Mode d'emploi | BG | Упътване за употреба |
| I | Istruzioni per l'uso | RO | Instrucțiuni de utilizare |
| E | Instrucciones para el manejo | HR | Upute za uporabu |
| NL | Handleiding | SK | Návod na použitie |
| GR | Οδηγίες Χρήσης | SLO | Navodila za uporabo |
| H | Használati utasítás | RUS | Инструкция по эксплуатации |
| PL | Instrukcja użytkowania | UA | ІНСТРУКЦІЯ З ЕКСПЛУАТАЦІЇ |

Дорогой покупатель, дорогая покупательница,

Сердечно поздравляем Вас с покупкой Вашего нового аппарата Т.І.Р.І

Как и все наши изделия, этот продукт разработан на основе новейших технических знаний. Изготовление и сборка аппарата производилась на базе самой современной насосной техники и с применением надежных электрических и электронных или механических деталей, так что гарантируется высокое качество и длительный срок службы Вашего нового приобретения.

Чтобы Вы смогли использовать все технические преимущества, внимательно прочтите инструкцию по эксплуатации. Поясняющие рисунки находятся в приложении в конце данной инструкции по эксплуатации.

Желаем Вам получить много радости от Вашего нового аппарата.

Отглавление

1. Общие указания по применению	1
2. Область применения	1
3. Технические данные	2
4. Установка.....	2
5. Электрическое подключение.....	3
6. Пуск.....	3
7. Техническое обслуживание и помощь при неисправностях.....	4
8. Гарантии	5
9. Заказ запасных частей.....	6
10. Сервис.....	6
Приложение: рисунки	

1. Общие указания по применению

Внимательно прочтите настоящую инструкцию по эксплуатации и ознакомьтесь с элементами управления и правильной эксплуатацией этого аппарата. Мы не несем ответственности за повреждения, которые возникли в результате несоблюдения указаний и предписаний настоящей инструкции по эксплуатации. На повреждения, которые возникли в результате несоблюдения указаний и предписаний настоящей инструкции по эксплуатации, гарантия не распространяется. Хорошо храните эту инструкцию по эксплуатации и при передаче аппарата прилагайте ее к нему.

Детям и лицам, не ознакомившимся с настоящей инструкцией, не разрешается пользоваться этим аппаратом. Нужно следить за детьми, чтобы они не смогли играть с аппаратом. Предписания, действующие в различных странах, могут ограничивать возраст людей, которым разрешается пользоваться этим аппаратом, и их нужно строго соблюдать.

Не разрешается пользоваться аппаратом лицам с ограниченными физическими, сенсорными и психическими способностями, если только их не контролирует лицо, ответственное за их безопасность или если ответственное за их безопасность лицо инструктирует их, как пользоваться аппаратом.

В особенности следует соблюдать указания и инструкцию, помеченные следующими символами:



Несоблюдение данного указания сопряжено с опасностью причинения людям вреда и/или нанесения материального ущерба.



Несоблюдение данного указания сопряжено с опасностью электрического разряда, которое может причинить вред людям и/ или нанести материальный ущерб.

Проверьте, не повредился ли аппарат при транспортировке. При выявлении повреждений нужно немедленно, - но не позже, чем через 8 дней со дня покупки - сообщить об этом Вашему продавцу.

2. Область применения

Погружные насосы для грязной воды Т.І.Р.І - это очень эффективные электронасосы для подачи осветленной или грязной воды, в которой количество твердых частиц не превышает указанных в технических данных максимальных пределов. Эти высококачественные изделия, обладающие очень убедительными техническими данными, разработаны для самых разных целей осушения и перекачки жидкостей.

К типичным областям применения погружных насосов для грязной воды относятся: опорожнение прудов, бассейнов и запасных баков, ям для грязной воды и биологических отстойников, а также аварийного удаления воды при наводнениях или половодьях

Погружные насосы для грязной воды Т.І.Р.І пригодны для стационарной или временной установки. Насос непригоден для работы в глубоких колодцах, аквариумах и для аналогичных областей применения. Этот продукт предназначен для постоянного использования и не предназначен для промышленных целей или для длительной работы.

При работе в пруду примите профилактические меры против всасывания обитателей пруда.

RUS



Насос не предназначен для подачи соленой воды, фекалий, воспламеняющихся, ядовитых, взрывоопасных и других опасных жидкостей. Температура подаваемой жидкости не должна превышать указанную в технических данных максимальную температуру.



В насосе могут использоваться смазочные вещества, которые при неправильном применении или повреждении аппарата могут загрязнять подаваемую жидкость. Используемые смазочные вещества являются биологически расщепляющимися и безопасными для здоровья.

3. Технические данные

Модель	TVX 8000	TVX 12000
Сетевое напряжение / частота	230 В ~ 50 Гц	230 В ~ 50 Гц
Номинальная мощность	320 Вт	480 Вт
Тип защиты	IP X8	IP X8
Подсоединение напорной стороны	41,91 мм (1 1/2"), Внешняя резьба	41,91 мм (1 1/2"), Внешняя резьба
Макс. производительность насоса *	7,800 л/час	10,800 л/час
Макс. давление	0,5 бар	0,6 бар
Макс. высота подачи *	5 м	6 м
Максимальная глубина погружения	5 м	6 м
Макс. размер всасываемых твердых частиц	20 мм	20 мм
Макс. температура перекачиваемой жидкости	35° С	35° С
Макс. частота пусков в час, равномерно распределенных	30	30
Подводящий кабель	10 м	10 м
Исполнение кабеля	H05RN-F	H05RN-F
Вес (нетто, включая присоединительный кабель)	3,9 кг	4,0 кг
Мин. уровень самовсасывания (A) **	120 мм	120 мм
Мин. уровень отсасывания (B) **	30 мм	30 мм
Уровень включения (C) **	330 мм	330 мм
Уровень отключения (D) **	150 мм	150 мм
Номер издания	30260	30261

* Указанная максимальная производительность определялась при свободном, нередуцированном пуске.

** Данные в скобках относятся к рисункам в конце инструкции по эксплуатации.

4. Установка

4.1. Общие указания по установке



В течение всего процесса установки аппарат нельзя подключать к сети.



Насос и всю систему подключения нужно защищать от замерзания.

Все соединительные трубопроводы должны быть абсолютно герметичными, так как негерметичность уменьшает производительность насоса и может привести к значительным повреждениям. При необходимости используйте пригодные уплотнительные материалы, чтобы при сборке обеспечивалась герметичность.

При затягивании резьбовых соединений не прилагайте излишних усилий, которые могут привести к повреждению.

При прокладке присоединительных трубопроводов следите за тем, чтобы на насос не воздействовал никакой груз, а также колебания или напряжения. Кроме того, в присоединительных трубопроводах не должно быть изгибов или обратных уклонов.

4.2. Установка напорного трубопровода

Напорный трубопровод подает перекачиваемую жидкость от насоса к месту назначения. Чтобы избежать потерь жидкости рекомендуется использовать напорный трубопровод как минимум такого же диаметра, как и напорный патрубок насоса (1).

В качестве напорного трубопровода следует пользоваться пригодным для этой цели гибким шлангом, например, - специально разработанным для этой цели водостойким шлангом.

4.3. Стационарная установка

При стационарной установке идеальным трубопроводом являются жесткие трубы. При таком виде установки трубопровод сразу же за выходом насоса нужно снабдить обратным клапаном, чтобы после подключения насоса жидкость не вытекала обратно. Кроме того, для облегчения технического обслуживания рекомендуется установить запорный вентиль позади насоса и обратный клапан. Это дает то преимущество, что при разборке насоса запорный вентиль можно закрыть и в трубопроводе есть вода.

4.4. Настройка поплавкового выключателя



Если уменьшается уровень воды и поплавковый выключатель достигает уровня срабатывания, убедитесь, что насос отключился.



При установке нужно следить за тем, чтобы поплавковый выключатель мог свободно двигаться.

Насос снабжен поплавковым выключателем (2), который - в зависимости от уровня воды - производит автоматическое включение и выключение аппарата. Если уровень воды достигает или становится ниже уровня отключения, насос отключается. Если уровень воды достигает или становится выше уровня включения, насос начинает работать. Уровень включения и выключения можно изменить, укоротив или удливив свободно подвижный кабель (3) поплавкового выключателя. Длину кабеля можно регулировать на кабелепроводе (4), который находится на ручке (5) насоса. При этом измеряется свободно подвижная часть кабеля от кабелепровода до поплавкового выключателя. При увеличении длины уменьшается уровень отключения и увеличивается уровень пуска. И, наоборот, при уменьшении длины уровень пуска уменьшается, а уровень отключения увеличивается.

4.5. Позиционирование насоса

При позиционировании насоса нужно следить за тем, чтобы не превышалась указанная в технических данных глубина погружения. Уровень самовсасывания тоже не должен быть ниже допустимого. При последующей эксплуатации уровень воды может быть уменьшен до минимального уровня всасывания. Установите насос на жестком основании. Не устанавливайте насос на просто сложенные камни или песок. При позиционировании насоса следите за тем, чтобы он не мог опрокинуться или опуститься своим всасывающим отверстием (6) на землю. Следует не допускать всасывания песка и аналогичных материалов. Для установки, поднимания или переноса насоса пользоваться только ручкой. При необходимости для опускания и поднимания насоса следует пользоваться соответствующим тросом, который крепится к ручке. Для установки, поднимания или переноса насоса ни в коем случае нельзя использовать напорный шланг, сетевой кабель или кабель поплавкового выключателя.

5. Электрическое подключение

Аппарат снабжен сетевым кабелем со штекером. Во избежание повреждений сетевой кабель и штекер разрешается менять только специальному персоналу. Не переносите аппарат за сетевой кабель и не вытягивайте штекер из штекерной розетки за кабель. Защищайте штекер и сетевой кабель от перегрева, воздействия масла и острых краев.



Имеющееся сетевое напряжение должно соответствовать показателям, указанным в технических данных. Ответственное за установку лицо должно проверить, имеет ли электрическое подключение заземление, соответствующее стандартам.



Электрическое подключение должно быть снабжено очень чувствительным автоматом защиты от тока утечки (FI-выключателем): $\Delta = 30 \text{ mA}$ (DIN VDE 0100-739).



Удлинительные кабели не должны иметь меньшее сечение, чем шланговые провода с условным обозначением H07RN-F (3 x 1,0 мм²) по VDE. Штекер и муфты должны иметь защиту от брызг.

6. Пуск



Во время работы насоса в воде не должны находиться люди.



Разрешается использовать насос только в том диапазоне мощности, который указан на заводской табличке.



Нельзя допускать сухой работы - работы насоса без подачи воды, так как недостаток воды приводит к перегреву насоса. Это может привести к серьезной поломке аппарата.



Убедитесь, что штекерные электрические подводы находятся в таком месте, где их не зальет вода.



Категорически запрещается касаться руками отверстий насоса, когда аппарат подключен к напряжению.

Перед каждым использованием аппаратом произведите визуальный контроль. Это особенно касается сетевого провода и штекера. Проверьте прочное расположение всех винтов и надлежащее состояние всех подключений. Поврежденным насосом пользоваться нельзя. В случае повреждения насос нужно проверить в сервисной службе.

При каждом пуске нужно строжайшим образом следить за тем, чтобы насос был установлен надежно и прочно.

Для запуска насоса вставьте сетевой штекер в штекерную розетку переменного тока напряжением 230 В.

Если уровень воды достигает пускового уровня или превышает его, насос сразу же включается.

Для окончания работы вытяните сетевой штекер из розетки.

Электронасосы серии T.I.P. TVX имеют встроенную термозащиту двигателя. При перегрузке двигатель сам отключается и после охлаждения снова включается. Возможные причины и их устранение описаны в разделе «Техническое обслуживание и помощь при неисправностях».

7. Техническое обслуживание и помощь при неисправностях



Перед техническим обслуживанием насос нужно отключить от сети. Если его не отключить от сети, возникает опасность самопроизвольного включения насоса.



Мы не несем ответственности за повреждения, которые возникли в результате некавалифицированных попыток ремонта. Повреждения вследствие некавалифицированных попыток ремонта влекут за собой прекращение всех гарантийных требований.

Соблюдение установленных для этого аппарата условий эксплуатации и областей применения уменьшает возможность нарушений в работе и способствует увеличению срока службы Вашего аппарата. Абразивные вещества в подаваемой жидкости - например, песок - ускоряют износ и уменьшают производительность.

При правильном использовании этот аппарат не требует технического обслуживания. При необходимости рекомендуется очищать гидравлическую часть от отложений и грязи. Это можно сделать путем обратного промывания чистой водой, которую подают под напором через шланг, присоединенный к трубопроводу.

Для удаления затвердевшей грязи можно снять основание насоса (8) путем отвинчивания винта, находящегося в дне насоса. Во избежание повреждений любую иную разборку и замену деталей разрешается производить только производителю или уполномоченной им на это сервисной службе.

В морозную погоду вода, находящаяся в насосе, при замерзании может вызвать значительные повреждения. Поэтому при минусовых температурах насос нужно извлечь из подаваемой жидкости и полностью опорожнить. Насос хранить в сухом, отапливаемом помещении.

При неполадках в работе вначале проверьте, нет ли погрешностей в обслуживании или другой причины, не связанной с дефектом в аппарате - например, отсутствие тока.

В нижеследующем списке указаны некоторые возможные нарушения работы аппарата, возможные причины и указания для их устранения. Все указанные меры следует принимать только тогда, когда насос отключен от сети. Если Вы не можете сами устранить неисправность, обратитесь в сервисную службу или в место покупки аппарата. Дальнейший ремонт должен производиться только специальным персоналом. Обязательно помните, что повреждения, вследствие некавалифицированных попыток ремонта влекут за собой прекращение всех гарантийных требований, и мы не несем ответственности за возникающие в результате этого повреждения.

Неисправность	Возможная причина	Устранение
1. Насос не подает жидкость, двигатель не включается.	<ol style="list-style-type: none"> 1. Нет тока. 2. Выключилась термическая защита двигателя. 3. Неисправен конденсатор. 4. Блокировано рабочее колесо. 5. Неисправ поплавковый выключатель. 	<ol style="list-style-type: none"> 1. Проверить, имеется ли напряжение и правильно вставить штекер. 2. Насос отключить от сети, дать остыть системе, устранить причину. 3. Обратиться в сервисную службу. 4. Разблокировать рабочее колесо. 5. Обратиться в сервисную службу.
2. Двигатель работает, но насос не подает жидкости.	<ol style="list-style-type: none"> 1. Забиты всасывающие отверстия 2. Забит трубопровод. 3. Воздух проникает в корпус насоса. 4. Уровень жидкости ниже уровня всасывания; поплавковый выключатель неправильно отрегулирован, нарушена свобода его движения. 5. Блокирован или неисправен обратный клапан, если он имеется. 	<ol style="list-style-type: none"> 1. Устранить закупорку. 2. Устранить закупорку. 3. Запустить несколько раз насос, чтобы вышел весь воздух. 4. Следить за тем, чтобы уровень жидкости не был ниже уровня всасывания; если нужно правильно отрегулировать поплавковый выключатель и обеспечить его свободную подвижность; если поплавковый выключатель неисправен, обратиться в сервисную службу. 5. Обратный клапан освободить от блокировки или если он поврежден - заменить.
3. После кратковременной работы насос останавливается, так как включается термическая защита двигателя.	<ol style="list-style-type: none"> 1. Электрическое подключение не отвечает параметрам, указанным на заводской табличке. 2. Твердые частицы забили насос или всасывающее отверстие. 3. Жидкость слишком вязкая. 4. Слишком теплая жидкость. 5. Сухой ход насоса. 	<ol style="list-style-type: none"> 1. Проверить напряжение на проводах присоединительного кабеля. 2. Устранить закупорку. 3. Насос не годится для этой жидкости. Жидкость можно разбавить. 4. Следить за тем, чтобы температура подаваемой жидкости не превышала разрешенного максимального значения. 5. Устранить причину сухого хода.
4. Прерывистая или неравномерная работа.	<ol style="list-style-type: none"> 1. Твердые частицы мешают рабочему колесу. 2. См. пункт 3.3. 3. См. пункт 3.4. 4. Сетевое напряжение не отвечает допускам. 5. Неисправен двигатель или рабочее колесо. 	<ol style="list-style-type: none"> 1. Удалить твердые частицы. 2. См. пункт 3.3. 3. См. пункт 3.4. 4. Обеспечить, чтобы сетевое напряжение отвечало значению, указанному на заводской табличке 5. Обратиться в сервисную службу.
5. Насос подает слишком малое количество воды.	<ol style="list-style-type: none"> 1. См. пункт 2.1. 2. См. пункт 2.2. 3. Изношено рабочее колесо. 	<ol style="list-style-type: none"> 1. См. пункт 2.1. 2. См. пункт 2.2. 3. Обратиться в сервисную службу.
6. Насос не включается или не выключается.	<ol style="list-style-type: none"> 1. Имеется препятствие свободному ходу поплавкового выключателя. 2. Поплавковый выключатель неправильно отрегулирован. 3. Неисправ поплавковый выключатель. 	<ol style="list-style-type: none"> 1. Обеспечить свободный ход поплавкового выключателя 2. Правильно настроить поплавковый выключатель 3. Обратиться в сервисную службу.

6. Гарантия

Этот аппарат изготовлен и проверен самими современными методами. Продавец дает гарантию на безупречный материал и бездефектное изготовление в соответствии с законодательством соответствующей страны, в которой куплен аппарат. Время гарантии начинается со дня покупки на следующих условиях:

В течение гарантийного периода бесплатно устраняются все дефекты, связанные с дефектами материала или изготовления. Рекламации следует подавать сразу же после обнаружения дефекта.

Гарантийные требования не принимаются при вскрытии аппарата покупателем или другими лицами. На повреждения, которые возникли в результате некачественного обращения или обслуживания, из-за неправильной укладки или хранения, некачественного подключения или установки, а также как результат форс-мажора или других посторонних воздействий, гарантия не распространяется.

На быстроизнашивающиеся детали, например, ходовое колесо, контактные уплотнительные кольца гарантия не распространяется.

Все детали изготавливаются с большой тщательностью и с использованием высококачественных материалов и рассчитаны на большой срок службы. Но износ зависит от вида использования, интенсивности эксплуатации и периодичности технического обслуживания. Поэтому соблюдение указаний по установке и техническому обслуживанию, содержащихся в данной инструкции по эксплуатации, в значительной степени способствует продлению срока службы быстроизнашивающихся деталей.

При поступлении рекламаций мы оставляем за собой право усовершенствовать дефектные детали или заменить их или весь аппарат. Замененные детали переходят в нашу собственность.

Требования на возмещение ущерба не принимаются, если он возник не из-за злого умысла и грубой халатности изготовителя.

Другие требования на основе гарантии не принимаются. Гарантийные требования покупатель должен подтвердить предъявлением чека. Эти гарантийные обязательства действительны только в стране, в которой куплен аппарат.

Особые указания:

1. Если аппарат перестал нормально работать, вначале проверьте, нет ли погрешностей в обслуживании или другой причины, не связанной с дефектом в аппарате.

2. Если Вы доставляете или отправляете неисправный аппарат на ремонт, Вам нужно на всякий случай приложить к нему следующие документы:

- Товарный чек.

- Описание выявленного дефекта (максимально точное описание помогает быстро отремонтировать аппарат).

3. Перед доставкой или отправкой неисправного аппарата на ремонт, снимите с него все добавочные устройства, которые не соответствуют оригинальному состоянию аппарата. Если при возврате аппарата эти устройства будут отсутствовать, мы не несем за это никакой ответственности.

9. Заказ запасных частей

Самая быстрая, простая и экономичная возможность заказать запасные части осуществляется через Интернет. Наш веб-сайт www.tip-rumren.de содержит удобный магазин запасных частей, в котором несколькими щелчками мыши можно сделать заказ. Кроме того, мы публикуем там обширную информацию и ценные указания, касающиеся наших продуктов и принадлежностей, представляем новые аппараты и презентуем современные тенденции и инновации в области насосной техники.

10. Сервис

При возникновении гарантийных требований или неисправностей обращайтесь в место покупки Вашего аппарата.



Только для стран ЕС

Не выбрасывайте электроинструменты в бытовой мусор!

В соответствии с Европейским нормативом 2002/96/EG о старых электрических и электронных товарах и включением его в национальное законодательство использованные электроинструменты нужно собирать отдельно и отправлять их на экологически безопасную повторную переработку.

D Anhang:
Abbildungen

GB Annex:
Illustrations

F Annexe:
Illustrations

I Appendice:
Illustrazioni

E Apéndice:
Imágenes

NL Aanhangsel:
Afbeldingen

GR Παράρτημα:
Σχέδια &
Φωτογραφίες

H Melléklet:
Ábrák

PL Załącznik:
rysunki

CZ Příloha:
Obrázky

TR Ek:
Resimler

BG Приложение:
Картини

RO Anexa:
Desene

HR Dodatak:
Slike

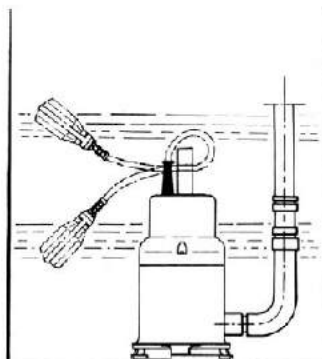
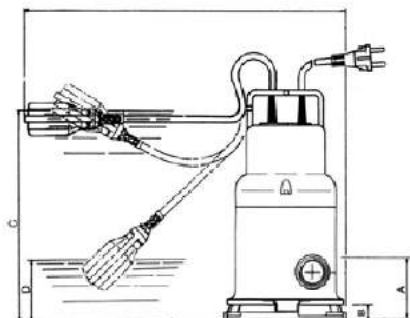
SK Príloha:
Obrázky

SLO Dodatek:
Slike

RUS Приложение:
к рисунку

UA Додаток:
ризунок

TVX 8000 / TVX 12000



RO Componente / Detalii

- | | | |
|-----------------------------------|-------------------------------|-------------------------|
| 1 Record de presiune | 7 Cablu de rețea | a Punct de tăiere |
| 2 Comutator plutitor | 8 Piezor pompă | b Punct de tăiere |
| 3 Cablu comutator plutitor | 9 Șuruburi la piezorul pompei | A Recipient de presiune |
| 4 Ghidaj cablu comutator plutitor | | B Manometru |
| 5 Măner transport | | C Culeu cu borne |
| 6 Sorbuli | | D Nivel oprire * |

* Valorile corespunzătoare sunt date sub „Date tehnice”

HR Dijelovi

- | | | |
|--|-----------------------|---------------------------|
| 1 Tlačni priključak | 7 Prikjučni kabel | a Točka rezanja |
| 2 Plivajući prekidač | 8 Noga pumpe | b Točka rezanja |
| 3 Kabel plivajućeg prekidača | 9 Vijci na nozi pumpe | A Min. razina samousisa * |
| 4 Vodilica kabela plivajućeg prekidača | | B Min. razina odalasa * |
| 5 Drška za nošenje | | C Početna razina * |
| 6 Usisni otvor | | D Razina iskapljanja * |

HA: Vleina usisa HI: Rastojanje između razine vode i ulaza u usisni vod (min. 0,3 m)

SK Funkčné diely / Detaily

- | | | |
|-------------------------------------|-----------------------------|--------------------------------|
| 1 Výtlačná prípojka | 7 Sietový prípojný kábel | a Miesto na oddelenie |
| 2 Plavákový spínač | 8 Pátka čerpadla | b Miesto na oddelenie |
| 3 Kábel plavákového spínača | 9 Skrutky na pátku čerpadla | A Min. samonasávacia hladina * |
| 4 Vedenie kábla plavákového spínača | | B Min. odsávacia hladina * |
| 5 Držadlo | | C Zaplnacia úroveň * |
| 6 Nasávacie otvory | | D Vyplnacia úroveň * |

* Príslušné hodnoty sú uvedené v odseku „Technické údaje”.

SLU Deli / Detalji

- | | | |
|---------------------------------------|--------------------------|---------------------------|
| 1 Tlačni priključek | 7 Priključni kabel | a Točka rezanja |
| 2 Plavajoče stikalo | 8 Noga črpalke | b Točka rezanja |
| 3 Kabel plavajočega stikala | 9 Vijaki na nogi črpalke | A Min. nivo samosesanja * |
| 4 Vodilo za kabel plavajočega stikala | | B Min. nivo odsesavanja * |
| 5 Ročaj za prenašanja | | C Začetni nivo * |
| 6 Sesalna odprtina | | D Nivo izključevanja * |

* Ustrezne vrednosti so navedene v odlomku “Tehnični podatki”.

RUS Функциональные детали / детали

- | | | |
|-----------------------------------|-------------------------------|---------------------------------|
| 1 Напорный патрубок | 7 Кабель сетевого подключения | a Точка разрыва |
| 2 Поплавковый выключатель | 8 Основание насоса | b Точка разрыва |
| 3 Кабель поплавкового выключателя | 9 Винт основания насоса | A Мин. уровень самовоссыпания * |
| 4 Кабел. поплавкового выключателя | | B Мин. уровень отсосывания * |
| 5 Ручка | | C Уровень пуска * |
| 6 Воссывающие отверстия | | D Уровень отключения * |

* Соответствующие данные имеются в разделе „Технические данные”

UA Функціональні деталі / деталі

- | | | |
|--------------------------------|--------------------------------|----------------------------------|
| 1 Підключення тиску | 7 Кабель мережного підключення | a Точки перетину |
| 2 Поплавковий вимикач | 8 Основа насоса | b Точки перетину |
| 3 Кабель поплавкового вимикача | 9 Гвинт в дні насоса | A Мін. Рівень самовсмоктування * |
| 4 Кабел. поплавкового вимикача | | B Мін. рівень відсмоктування * |
| 5 Ручка | | C Рівень пуску * |
| 6 Всмоктувальні отвори | | D Рівень відключення * |

* Відповідні дані є в розділі „Технічні дані”

D EG-Konformitätsklärung
Wir, die Firma T.I.P. Technische Industrie Produkte GmbH, Siemensstr. 17, D-74915 Walbstadt, erklären unter alleiniger Verantwortung, dass die unten genannten Produkte die grundlegenden Anforderungen der nachfolgend aufgeführten EU-Richtlinien - und aller nachfolgenden Änderungen - erfüllen: 2008/95/EC, 2004/108/EC .

CZ Prohlášení o shodě v rámci ES
My, společnost T.I.P. Technische Industrie Produkte GmbH, Siemensstr. 17, D-74915 Walbstadt, prohlašujeme na vlastní odpovědnost, že níže uvedené výrobky splňují základní požadavky níže uvedených směrnic EU a všech následujících změn: 2008/95/EC, 2004/108/EC.

GB EC declaration of conformity
We, T.I.P. Technische Industrie Produkte GmbH, Siemensstr. 17, D-74915 Walbstadt, declare in our sole responsibility that the products identified below comply with the basic requirements imposed by the EU directives specified below including all subsequent amendments: 2008/95/EC, 2004/108/EC.

TR AB Konformite Beyanı
Biz, T.I.P. Technische Industrie Produkte GmbH firması, Siemensstr. 17, D-74915 Walbstadt, münhasıran sorumlu olarak ifade ederiz, aşağıda belirtilen ürünlerin yine aşağıdaki AB Yönerge lerinin - ve takip eden bütün deęisliklerini - öngördüğümüz temel şartlara uygun olduğunu beyan ederiz: 2008/95/EC, 2004/108/EC.

F Déclaration de conformité
Par la présente nous, l'entreprise T.I.P. Technische Industrie Produkte GmbH, Siemensstr. 17, D-74915 Walbstadt, nous déclarons comme seul et unique responsable que les produits énoncés ci-dessous répondent aux exigences fondamentales des directives européennes ci-présente - et à toutes les modifications suivantes: 2008/95/EC, 2004/108/EC .

BG Декларация за съответствие (EO)
Ние, фирма "Т.И.П. Технически промишлени продукти" ГмбХ (Т.И.П. Technische Industrie Produkte GmbH), D-74915 Вайбштат, Сименсштрассе 17, декларираме на собствена отговорност, че посочените по-долу продукти изпълняват основните изисквания на следните Директиви на ЕС - и на всички следващи промени: 2008/95/EC, 2004/108/EC.

I Dichiarazione di conformità CE
La ditta T.I.P. GmbH Technische Industrie Produkte sita in Siemensstr. 17, D-74915 a Walbstadt, dichiara sotto la propria responsabilità, che i prodotti sotto indicati sono costruiti in conformità con le direttive EU in vigore e loro successive modifiche: 2008/95/EC, 2004/108/EC .

RO Declarație de conformitate CE
Noi, societatea T.I.P. Technische Industrie Produkte GmbH, Siemensstr. 17, D-74915 Walbstadt, declarăm pe răspunderea proprie că produsele enumerate mai jos corespund exigențelor esențiale ale următoarelor directive CE și toate schimbările care urmează: 2008/95/EC, 2004/108/EC.

E Declaración CE de conformidad
La empresa T.I.P. Technische Industrie Produkte GmbH, Siemensstr. 17, D-74915 Walbstadt, declara bajo su propia responsabilidad que los productos mencionados abajo cumplen los requisitos de las siguientes directivas de la CE y modificaciones sucesivas: 2008/95/EC, 2004/108/EC .

HR EU- Izjava o skladnosti
Mir, firma T.I.P. Technische Industrie Produkte GmbH, Siemensstr. 17, D-74915 Walbstadt, izjavljamo pod vlastitom odgovornosti, da niže naznačeni proizvodi ispunjavaju u daljnjem naznačene EU smjernice - i sve sljedeće izmjene: 2008/95/EC, 2004/108/EC.

NL EG-verklaring van overeenstemming
Wij, de firma T.I.P. Technische Industrie Produkte GmbH, Siemensstr. 17, D-74915 Walbstadt, verklaren op eigen verantwoordelijkheid dat de hieronder genoemde producten aan de fundamentele eisen van de hieronder vermeldde EU-richtlijnen - en alle navolgende wijzigingen - voldoen: 2008/95/EC, 2004/108/EC .

SK Vyhlásenie o zhode v rámci ES
My, spoločnosť T.I.P. Technische Industrie Produkte GmbH, Siemensstr. 17, D-74915 Walbstadt, vyhlasujeme na vlastnú zodpovednosť, že nižšie uvedené výrobky spĺňajú základné požiadavky nižšie uvedených smerníc EÚ a všetkých nasledujúcich zmien: 2008/95/EC, 2004/108/EC.

GR Δήλωση συμμόρφωσης Ε.Ε.
Εμείς, η εταιρία T.I.P. Technische Industrie Produkte GmbH (Τεχνικά Βιομηχανικά Προϊόντα Ε.Π.Ε.), οδός Siemensstrasse 17, D-74915 Walbstadt, δηλώνουμε με αποκλειστική ευθύνη ότι, τα παρακάτω αναγραφόμενα προϊόντα ανταποκρίνονται στις βασικές απαιτήσεις των ακόλουθων αναφερόμενων οδηγιών της Ε.Ε. - και όλων των ακόλουθων τροποποιήσεων: 2008/95/EC, 2004/108/EC.

SLO ES-izjava o skladnosti
Mi, podjetje T.I.P. Technische Industrie Produkte GmbH, Siemensstr. 17, D-74915 Walbstadt, izjavljamo na lastno odgovornost, da spodaj navedeni izdelki izpolnjujejo osnovne zahteve naknadno uvedenih direktiv EU in vseh dodatnih sprememb: 2008/95/EC, 2004/108/EC.

H EU-Megfelelőel nyilatkozat
A T.I.P. Technische Industrie Produkte GmbH, saját felelősségére kijelenti, hogy az alább megjelölt termékek az alpveto biztonsággi követelményeknek és az itt felsorolt EU-irányelveknek - és azok későbbi változatainak - megfelelnek: 2008/95/EC, 2004/108/EC.

RUS Заявление о соответствии ЕС
Мы, компания «Т.И.П. Техинше Индустри Produkte ГмбХ» («Т.И.П. Technische Industrie Produkte GmbH»), Сименсштр. 17, D-74915 Вайбштат, заявляем под единоличную ответственность, что указанные ниже продукты соответствуют основным требованиям приведенных ниже директив ЕС (и всех последующих изменений к ним): 2008/95/EC, 2004/108/EC.

PL Deklaracja zgodności WE
My, firma T.I.P. Technische Industrie Produkte GmbH, Siemensstr. 17, D-74915 Walbstadt, oświadczamy niniejszym na wyłączone odpowiedzialność, że niżej wymienione produkty spełniają podstawowe wymagania opisanych poniżej dyrektyw UE - oraz wszystkich ich zmian: 2008/95/EC, 2004/108/EC.

UA Заява про відповідність ЄС
Ми, компанія «Т.И.П. Техинше Индустри Produkte ГмбХ» («Т.И.П. Technische Industrie Produkte GmbH»), Сименсштр. 17, D-74915 Вайбштат, заявляємо під одноособову відповідальність, що зазначені нижче продукти відповідають головним вимогам наведених нижче директив ЄС (та у всіх подальших змін до них): 2008/95/EC, 2004/108/EC.

Art.:

TVX 8000
TVX 12000

applied standards/ angewendete Normen:
EN 60335-1:2002 + A11:2004 + A1:2004 + A12:2006 + A2:2006 + A13:2005
EN 60335-2-41:2003 + A1:2004
EN 50368:2003 + A1:2006
EN 55014-1:2006
EN 61000-3-2:2006
EN 61000-3-3:1995 + A1:2001 + A2:2005
EN 55014-2:1997 + A1:2001



T.I.P. Technische Industrie Produkte GmbH
Siemensstraße 17
D-74915 Walbstadt

Telefon + 49 (0) 7263 / 91 25 0
Telefax + 49 (0) 7263 / 91 25 25
E-Mail: info@tip-pumpen.de



Walbstadt, 15.11.2009
T.I.P. Technische Industrie Produkte GmbH

Peter Haas
- Leiter Produktmanagement -