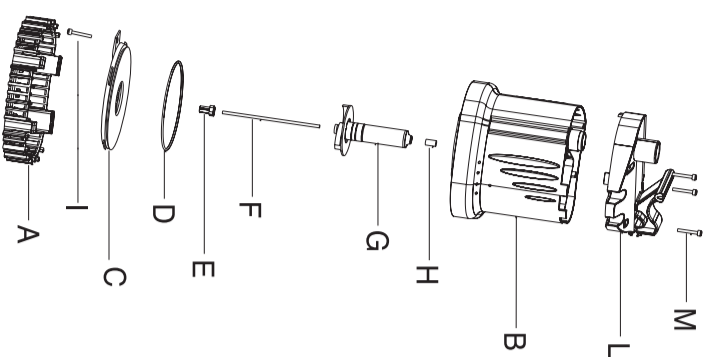
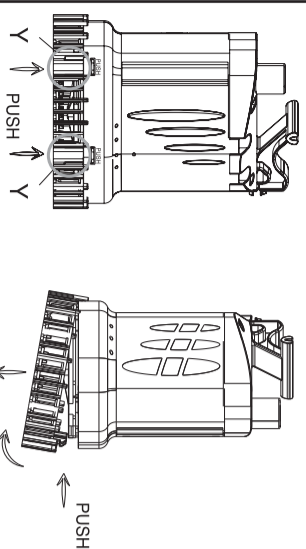


# MASTER DW 4000

## ГАРАНТИЯ



## ЗАПАСНЫЕ ЧАСТИ



## ПРАВИЛА ТЕХНИКИ БЕЗОПАСНОСТИ

Перед началом манипуляции с насосом всегда внимательно штетсель из розетки. Кабель электропитания данного насоса заменять нельзя; при повреждении сетевого кабеля аппарат непригоден для дальнейшей эксплуатации и не подлежит ремонту. Изделие соответствует действующим правилам техники безопасности. Проверьте соответствие напряжения, указанного на насосе, фактическому напряжению сети. Насос подключается к сети только через автоматический переключатель, имеющий номинальный ток не менее 30 мА. Не допускать работы насоса без воды! Температура перекачиваемой жидкости не должна превышать 35°C!

## ОЧИСТКА

Для обеспечения правильной эксплуатации, необходимо проводить несложную очистку насоса Master DW. Перед началом манипуляции отключите насос от источника питания. Откройте решетку А нажатием на фиксирующие замки У. Промойте детали проточной водой, используя маленькую щетку для удаления отложений и любых твердых тел, препятствующих всасыванию в промежуточную камеру С.

## ТЕХНИЧЕСКОЕ ОБСЛУЖИВАНИЕ

Насос Master DW высокоэффективен, но очень прост в эксплуатации, так как состоит из нескольких узлов, которые легко разбираются и собираются. После снятия решетки А ослабить болт I и аккуратно извлечь промежуточную камеру (С) и ротор в сборе, состоящий из вала (E, F, H) и собственно ротора (G). G позаботьтесь о том, чтобы не потерять заднюю резиновую крышку (H). После того, как указанные части сняты, промойте их в проточной воде. Для удаления налета используйте маленькую щетку. Уплотнительное кольцо D устанавливается на промежуточную камеру. Убедитесь, что оно не загрязнено и находится в хорошем состоянии. При наличии маленького повреждения замените кольцо. Чтобы собрать насос, выполните указанные операции в обратном порядке. При блокировке насоса извлеките ротор G (в соответствии с процедурой) и прочистите его соответствующим образом.

## ЭКСПЛУАТАЦИЯ

Насос Master DW особенно хорошо подходит для фильтрации и долговременной эксплуатации. Благодаря резьбовому 1/4 фитингу для газовых труб, можно с легкостью установить обычные приспособления, имеющиеся в продаже: фитинги, рукава, воронки, сфренды и т.д.

Для запуска насоса необходимо вставить штетсель в розетку. Насос может работать как в вертикальном, так и в горизонтальном положении, но он не может работать «воздух» (а именно, без воды внутри), так как керамические подшипники могут быть повреждены без возможности последующего восстановления.

## ВНИМАНИЕ!

Перед запуском насоса убедитесь в том, что труба, подаваемая к подаче, пуста (а именно, что в ней нет воды), так как могут возникнуть воздушные пробки, не позволяющие насосу функционировать должным образом. В случае обоя в работе (снижения эффективности работы), выключите насос, подожгите несколько секунд, затем включите снова. После этого насос должен начать функционировать нормально.

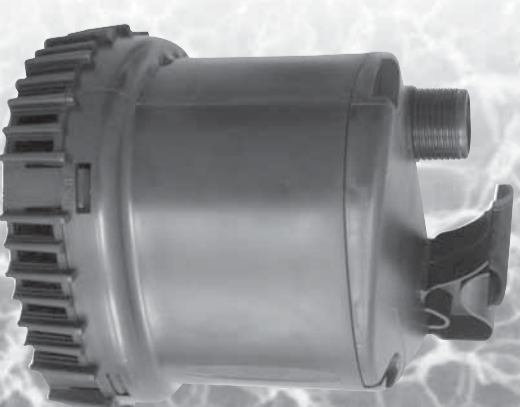
Любой кратковременный шум, производимый насосом, чаще всего возникает при запуске), возникает из-за задействования функции самоочистки насоса путем вращения по часовой и против часовой стрелки с целью удаления грубых частиц, которые могут загромождать промежуточную камеру. Это не должно рассматриваться как неполадка, напротив, благодаря функции самоочистки необходимость в частом техническом обслуживании существенно снижается. Используйте только оригинальные запасные части компании SICCE.

## ГАРАНТИЯ

За исключением ротора, на данное изделие распространяется гарантия на отсутствие дефектов материалов и качество исполнения, сроком на три года с даты приобретения. Гарантийный сертификат заполняется дилером, и в случае возврата для проведения ремонта должен прилагаться к агрегату вместе с кассовым чеком или аналогичным документом. Гарантия также распространяется на замену неисправных деталей. В случае ненадлежащей эксплуатации, самостоятельного вмешательства или небрежного обращения со стороны покупателя или пользователя, гарантия аннулируется и немедленно прекращается. В случае отсутствия кассового чека или аналогичного документа гарантия также аннулируется. Все расходы, связанные с пересылкой и возвратом оборудования, несет покупатель.

COD. 80N123

# MASTER DW 4000



RU  
ИНСТРУКЦИЯ



SICCE is a company with  
Certified Quality  
Management System  
conforming to EN ISO 9001  
standards

SICCE S.p.A. - Via V. Emanuele, 115  
36050 Pozzoleone  
Vicenza - ITALY  
www.sicce.com

SICCE