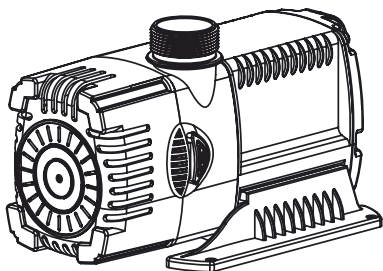


Сунсга HF

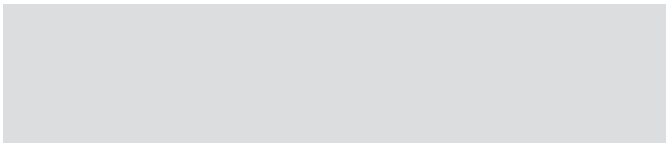


RU

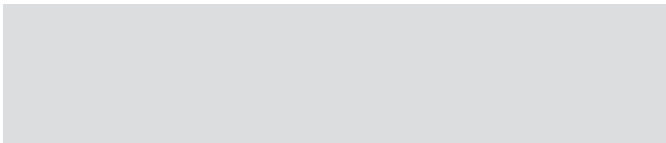
ИНСТРУКЦИИ

 **SICCE**

ГАРАНТИЯ



УПЛОТНЕНИЕ И ПОДПИСЬ МАГАЗИНА

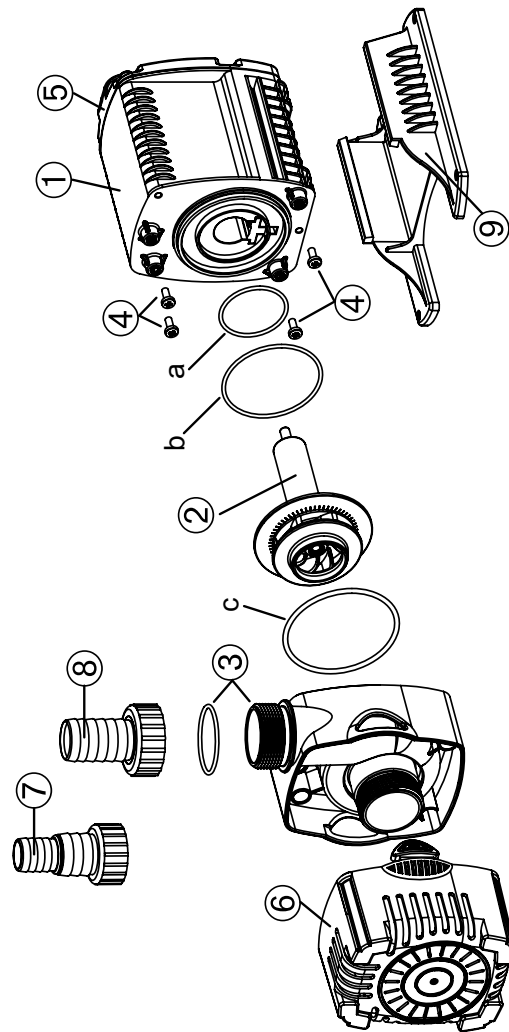


ДАТА ПОКУПКИ

• SPAREPARTS • ERSATZTEILE • PIÈCES DE RECHANGE
• RICAMBI • PIEZAS DE REPUESTOS

Fig. 2	Description	Syncra HF 10.0	Syncra HF 12.0	Syncra HF 16.0
2	Rotor - Shaft Rubber	SGR0117 (230V-50Hz) SGR0116 (120V-60Hz)	SGR0119 (230V-50Hz) SGR0118 (120V-60Hz)	SGR0121 (230V-50Hz) SGR0120 (120V-60Hz)
5	Back Cover with Handle	SPL0065		
9	Support base	SPL0066		
6	Front Cover	SPL0067		
3	Prechamber - MPT	SPL0068	SPL0070	
3	Prechamber - GAS	SPL0069	SPL0071	
7	Hose Connector 1" GAS D.20-25	STR0002		
	Hose adapter Dir. 1½" GAS - 40/20 DN + O-Ring	STR0016		
	Hose adapter 1½" 50 mm - Coupling 1½" GAS	STR0017		
	Support Feet	SVE0033		
	Kit O-Ring	SVE0034		

Fig. 2



Уважаемый клиент, благодарим за Ваш выбор - **Syncra HF**, идеальный насос для того, чтобы создавать целые каскады или маленькие струйки воды у вашего декоративного озера. Этот насос можно вводить в эксплуатацию вместе с внешними фильтрами под напорную воду или кассетные и или без ламп UVC. Современный дизайн, нетрудный в эксплуатации и содержании. Насос оборудован вытяжной системой и имеет резьбу для того, чтобы было легко присоединять разный приборы и стандартное оборудование, которые есть в наличии на рынке.

ОБЩИЕ ИНСТРУКЦИИ БЕЗОПАСНОСТИ:

Помпа **Syncra HF** сделана по новой технологии, с высокой надежностью, минимальным обслуживанием и низким расходом энергии. Пожалуйста, внимательно прочитайте и сохраните следующие инструкции, чтобы использовать наилучшим образом вашу помпу **Syncra HF**.

- 1) Проверьте, что напряжение на ярлыке помпы соответствует напряжению в электрической сети. Помпа должна подключаться через устройство защитного отключения (УЗО) с минимальным током утечки 30 mA.
- 2) Насос может функционировать IN-LINE или будучи погруженным в воду, следовательно, он может вводиться в эксплуатацию как в воде так и снаружи.
- 3) Перед подсоединением помпы к электрической сети, проверьте, что кабель и корпус помпы не повреждены.
- 4) К помпе присоединен кабель типа Z. Кабель и штепсель нельзя заменить или восстановить; в случае повреждения их заменяют вместе с помпой.
- 5) **ВНИМАНИЕ:** отсоедините все электрические приборы перед выполнением любых манипуляций с любым прибором в воде, или погружении рук в воду; в случае, если штепсель или электрический выход влажные, отключите общий выключатель электрического питающего кабеля.
- 6) Помпа не должна работать без воды, чтобы избежать повреждения двигателя.
- 7) Помпа может использоваться в жидкостях или в окружающей среде с температурой не выше чем 35 °C/95 °F.
- 8) Не используйте помпу для работ, отличных от тех, для которых она была спроектирована, например, где есть контакт людей с водой. Для того, чтобы использовать прибор в иных целях, свяжитесь с владельцем магазина.
- 9) Избегайте использование помпы с коррозионными и жесткими жидкостями.
- 10) Помпа не была спроектирована для использования людьми с недостатками и детьми, если они не контролируются человеком, ответственным за их безопасность.
- 11) Чтобы избежать попадания случайных капель на штепсель или в розетку, сделайте петлю из шнура ниже уровня розетки (см. рис. 1).
- 12) Избегайте брать помпу за шнур во время ее установки или обслуживания.

ИНСТРУКЦИЯ ПО ЭКСПЛУАТАЦИИ И УХОДЕ

В состав насосов **Syncra HF** входят следующие функциональные компоненты (Рис. 2):

- 1 Моторный корпус полностью подводный и изолированный двойной резиной
- 2 Ротор с жесткозакрепленным лопастным колесом с износостойкой втулкой и противомыловым прибором
- 3 Кольцо + спираль с резьбой 1" Gas (Mod. 10.0), 1½" Gas (Mod. 12.0-16.0)
- 4 винта со спиральным завинчиванием
- 5 Крышка для задней части насоса
- 6 Фильтр грубой очистки
- 7 Кольцо + ступенчатое крепление D25 mm e D30 mm с резьбой 1" GAS охватывающая деталь mod. 10.0
- 8 Кольцо + крепление D38 mm с резьбой 1½" GAS охватывающая деталь mod. 12.0 - 16.0
- 9 Опорная стойка

УСТАНОВКА

Для того, чтобы установить помпу **Syncra HF** необходимо следовать инструкции:

- Присоедините крепление с насосной станцией к которой Вы сможете затем присоединить гибкую трубку нужного диаметра.
- Установить насос на ровное место озера, которое позволяет легко манипулировать и поддерживать работу прибора. - Насос может функционировать как в вертикальном так и в горизонтальном.
- Разматывайте кабель питания в том месте, где он будет полностью защищен от повреждения.

- Присоединяйте вилку кабеля электропитания к источнику электропитания с напряжением, которое допускаяется инструкцией по эксплуатации.

УХОД ОБОРУДОВАНИЯ

Для того, чтобы правильно функционировать **Syncra HF** требует простого, но необходимого периодического ухода. Для правильного ухода за оборудованием прежде всего нужно отсоединить кабель от источника электропитания и строго придерживаться инструкции по безопасности, а также исполнять следующую инструкцию:

- Полностью вытянуть с озера насос.
- Разомкнуть основу (9).
- Разомкнуть фильтр грубой очистки (6), нажимая при этом два боковых ребра, отсоединить спираль (3) от насоса (1), отвинчивая винты(4), ополоснуть компоненты в проточной воде.
- Отсоединить комплектный ротор (2) и ополоснуть его в проточной воде, используя мыло, уксус и мягкую тряпочку для того, чтобы снять налет.
- Контролировать состояние чистоты гнезда ротора моторной части (1), рециркуляции и нижней втулки с помощью проточной воды.

Исполнять монтажные работы следуя инструкции:

- Присоединить кольцо (а) во внутреннее гнездо корпуса (1).
- Присоединить кольцо (b) в гнездо над внешним просверленным диском ротора (2).
- Присоединить ротор (2) в гнездо корпуса насоса (1), контролируя чтобы кольцо (2) было размещенным правильным образом в гнезде корпуса насоса (1) для того, чтобы поддерживать правильную центровку ротора.
- Присоединить кольцо (c) во внешнее гнездо корпуса насоса (1).
- Вмонтировать спираль (3) в корпус (1) толкая ее в гнездо и завинчивая винты (4).
- Собрать фильтр грубой очистки (6).
- Собрать основу (9), поставив насос в начальное положение и начать работу насоса.

ВАЖНО: Насос оборудованный электрическим устройством защиты мотора. У случае неправильного функционирования, которое может сопровождаться блокировкой ротора через загрязнение, насос автоматически перестает работать, поэтому необходимо отключить насос от электропитания и снова перезапустить работу насоса

ИНСТРУКЦИЯ ПРАВИЛЬНОЙ УТИЛИЗАЦИИ ПРОДУКТА СОГЛАСНО ДИРЕКТИВЕ 2002/96/ЕС ЕВРОПЕЙСКОГО СОЮЗА.

После использования или поломки продукт не должен быть утилизирован с другими отходами. Он должен быть отправлен в специализированные сборные центры электрических отходов или дилера, которые предлагают эту услугу. Раздельная утилизация электрических приборов позволяет избежать негативного воздействия на окружающую среду, здоровье людей и позволяет вторично использовать материалы, сохраняя энергию и ресурсы.

ГАРАНТИЯ

На данный продукт, распространяется гарантия на отсутствие дефектов материала и сборки сроком на 3 год от даты покупки, кроме ротора. Гарантийное свидетельство должно быть заполнено продавцом и должно быть приложено к помпе, в случае ее возврата для исправления брака, вместе с кассовым чеком или подобным документом. Гарантия позволяет произвести замену дефектных частей. В случае неправильного использования, изменения конструкции или небрежного обращения покупателем или потребителем, гарантия - аннулируется и истекает немедленно. Гарантия - также аннулируется при отсутствии кассового чека или подобного документа. Расходы на отправку помпы к и от фабрики, или сервисного центра, оплачиваются покупателем.

КАК ПОЛУЧИТЬ 5 ЛЕТ ГАРАНТИИ НА ВАШ ПРИБОР

Для того, чтобы улучшить наш сервис и полностью удовлетворить наших клиентов SICE предлагает возможность получить 2 дополнительных года гарантии путем простой регистрации продукта на веб сайте "Департамент по контролю качества". Заполнить бланк и скачать в интернете информацию подтверждение о получении продукта. После правильного заполнения бланка, у вас будет возможность заполнить также обжаловать гарантию.

SICCE S.p.A.
Via V. Emanuele, 115
36050 Pozzoleone - Vicenza - ITALY
info@sicce.com - www.sicce.com