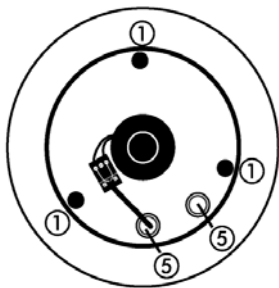
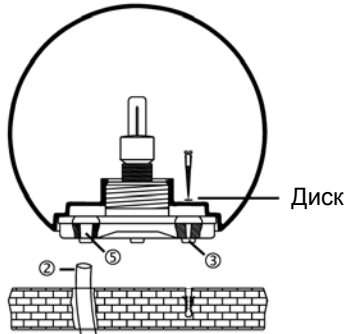


## MAG / MBG и MFL

### MAG

База для винтового крепления



#### 1. Открытие шара

Снимите шар с базы, повернув его против часовой стрелки.

#### 2. Монтаж / установка на винтах базы MAG

Просверлите винтовое отверстие (1), используя сверло 8 мм.

Уплотните отверстия силиконом прежде чем вставить винты.

#### 1. Вставьте кабель (2) в базу через предлагаемый кабельный ввод (5).

1.1 Снимите 10 мм оболочки кабеля и вставьте кабель через кабельный ввод.

1.2 Оболочка кабеля должна выступать над верхним краем кабельного ввода на 250 мм и 350 мм.

(См. инструкцию по монтажу для кабельного ввода)

#### 1.3 Затяните гайку кабельного ввода.

#### 1.4 Установка в землю

См. инструкции по установке "Мембранные кабельные вводы"

#### 2.1 Монтаж / установка подземной базы MBG

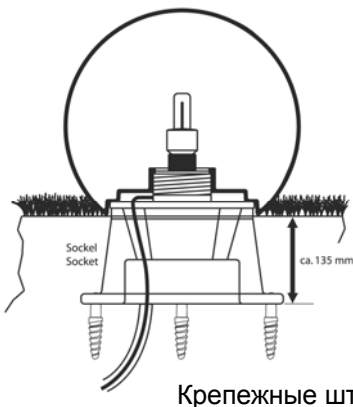
Подключите кабель (2) к подземному кабелю.

#### 2. Закрытие шара

Плотно закройте шар поворотом по часовой стрелке.

### MBG

База для установки в землю



### MFL

Гибкая база

