



CE 12 Volt
System

Messner
moves water...

- D Bedienungsanleitung
- NL Gebruiksaanwijzing
- GB Operating instructions
- F Instructions d'utilisation
- E Instrucciones de servicio
- I Istruzioni per l'uso
- P Instruções de funcionamento

System M 800 - 12 V

System M 1200 - 12 V

System M 1600 - 12 V

Teichpumpe

Vijverpomp

Pond Pump

Pompe pour étang

Bomba para estanque

Pompa per vasca

Bomba para lagos



- H Használati útmutató
- PL Instrukcja obsługi
- RUS Руководство по эксплуатации
- FIN Käyttöohje
- SK Návod na obsluhu
- CZ Návod k použití
- SL Navodilo za uporabo

Tószivattyú

Pompa do stawu

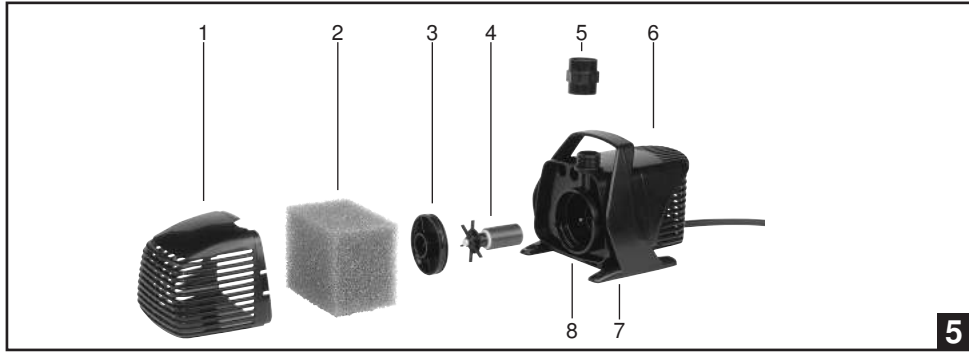
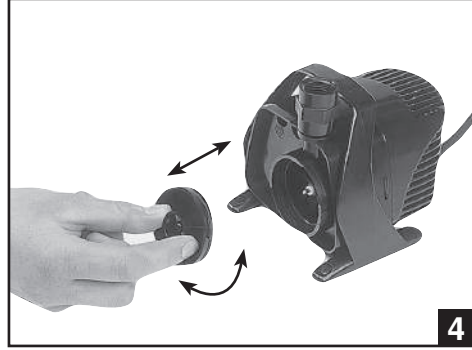
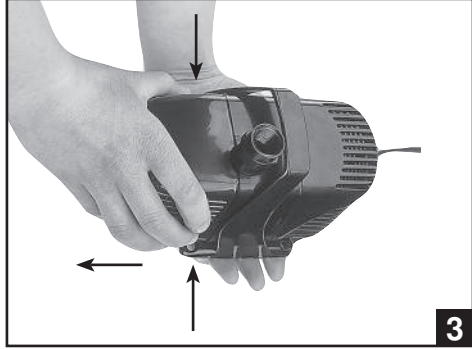
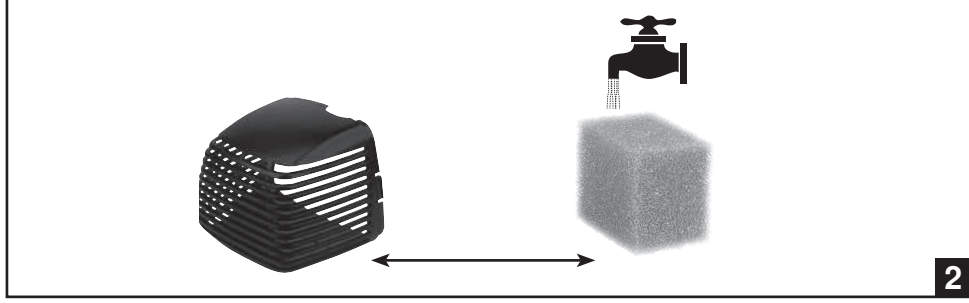
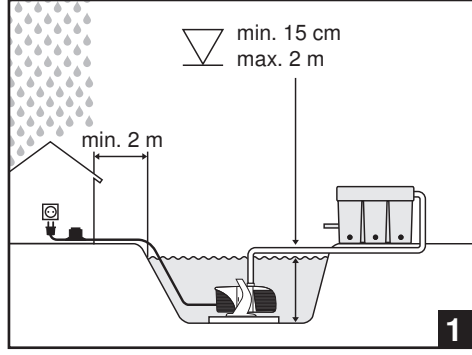
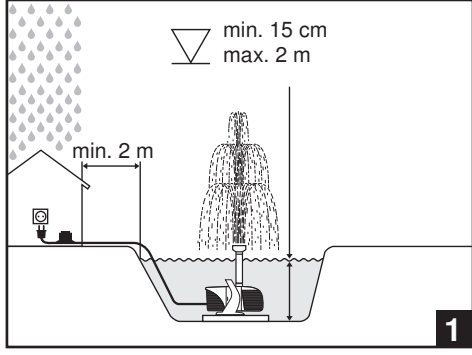
Насос для пруда

Lammikkopumppu

Jazierkové čerpadlo

Jezírkové čerpadlo

Črpalka za ribnike in bazene



System M 800 - 12 V

13 l/min
800 l/h

1,3 m

14 W

12 V

IP 68

35°C

186 / 001390

System M 1200 - 12 V

21 l/min
1.260 l/h

1,8 m

20 W

12 V

IP 68

35°C

186 / 001391

System M 1600 - 12 V

27 l/min
1.650 l/h

2,2 m

25 W

12 V

IP 68

35°C

186 / 001392



Насос не разрешается использовать лицам, не ознакомившимся с руководством!



Данный прибор не предназначен для использования лицами (включая детей) с ограниченными физическими, сенсорными или умственными способностями, а также с отсутствием соответствующего опыта и/или знаний в области обращения с данным прибором, кроме тех случаев, когда такие лица находятся под присмотром людей, несущих ответственность за их безопасность, и получают от них инструкции о правильном использовании прибора. Дети должны находиться под присмотром, не позволяющим им играть с прибором.



Назначение

Центробежный насос с погружным электродвигателем. Электродвигатель полностью залит эпоксидной смолой.

Насосы предназначены для использования в воде, напр.: в пруду для купания, в плавательном бассейне, в садовом пруду, в пруду для разведения рыбы, в фонтане, в террасовом фонтане, в комнатном фонтане, для применений в фильтровальных установках, и в текущих ручьях и т.д., а также для вентиляции и циркуляции воды.

Технические данные указаны на заводской табличке или же в таблице на странице 1.



Меры безопасности

- **Внимание!** Использование в садовых прудах и их защитной зоне допускается только в том случае, если электроустановка соответствует действующим предписаниям.
- При установке этих насосов в прудах для купания/плавательных бассейнах, необходимо соблюдать следующие нормы: DIN EN 13451 часть 1 до части 8, а также DIN VDE 0100 часть 702 и часть 737. Обратитесь к квалифицированному электрику.
- Перед использованием: проверить сетевой провод и вилку на отсутствие повреждений.
- Сетевое напряжение и тип тока должны совпадать с данными на табличке данных.
- **Насос разрешается подключать только к надлежащей розетке с защитным контактом, защищенной 30-миллиамперным выключателем защиты от токов повреждения.**
- **Питание насоса с защитой от пониженного напряжения 12 В должно производиться при помощи защитного трансформатора, согласно VDE 0570.**
- **Подключение штепсельной розетки и защитный трансформатор необходимо устанавливать в водозащищенном участке и на расстоянии мин. 2 м от края пруда (см. рис. 1).**
- Всегда защищать сетевую вилку от влаги.
- **Важно!** При повреждениях сетевого провода или корпуса электродвигателя насос становится негодным для дальнейшего использования. Его ремонт не возможен, так как провод питания неразъемно залит в корпусе электродвигателя.
- Никогда не подвешивать и не носить насос за сетевой провод!
- **Эксплуатировать насос только в воде!**



Ввод в эксплуатацию (см. рис. 1)

Важно! Не допускается работа насоса всухую.

От этого насос может повредиться.

- Полностью погрузите насос в пруд. При этом вода проникает в корпус насоса.
- При эксплуатации в подводном режиме необходим уровень воды не менее 15 см, чтобы исключить засасывание воздуха насосом.
- \sum_{2m} Эксплуатация насоса разрешается на глубине погружения не более 2 м!
- Температура воды не должна превышать 35°С.
- **Насос необходимо защищать от мороза.**
- Вы можете включить насос, вставив сетевую вилку в розетку.
- Во избежание ненужного загрязнения установите насос в пруду устойчиво и горизонтально над отложениями ила (на каменной плите)!
- Вы можете подсоединить принадлежности к резьбовым соединениям насоса.
- При использовании с фонтанными насадками насос должен стоять устойчиво и горизонтально (на каменной плите).
- **Во избежание засорения фонтанных насадок следует использовать прилагаемую фильтровальную губку.**



Разборка и сборка (см. рис. 2 - 5)

1. Соблюдайте правила безопасности. **Отделите насос от электросети!**
2. Нажмите сбоку на колпачок фильтра спереди (1) и снимите его с насоса (8).
3. **Выньте фильтровальную губку (2) из колпачка фильтра (1).**
4. Поверните входную крышку (3) против часовой стрелки и выньте ее из насоса (8).
5. Выньте ротор (4) из насоса (8).
6. Ротор в сборе (4) можно вращать на оси.
7. Крыльчатку и магнит также можно повернуть относительно друг друга на определенный угол.
8. Чтобы все детали сохраняли хорошую подвижность, мойте их только чистой водой. Не пользуйтесь острогрочными предметами.



9. Собрать насос можно следующим образом:

- 9.1. Вставьте ротор в сборе (4) в насос (8).
 - 9.2. Вставьте входную крышку (3) в повернутом положении в насос (8) и поверните ее по часовой стрелке до упора.
 - 9.3. Вставьте фильтровальную губку (2) в колпачок фильтра (1).
 - 9.4. Вставьте передний (1) и задний (6) колпачки фильтров в насос (8).
- Для безупречной работы насоса повторяйте эту процедуру в зависимости от загрязненности воды и длительности пользования.



Техническое обслуживание

Чтобы существенно удлинить срок службы насоса и обеспечить его безупречную работу, рекомендуем регулярно выполнять техническое обслуживание и чистку. Любой пользователь может без проблем выполнить все работы по техническому обслуживанию, так как они заключаются в нескольких несложных операциях, см. раздел „Разборка и сборка“.

Интервалы технического обслуживания:

- Прежде всего каждый день проверяйте надлежащую работу насоса и чистите фильтры по мере необходимости.
 - Интервалы технического обслуживания (чистки с разборкой) сильно зависят от загрязненности воды пруда. Выберите интервалы самостоятельно.
- Если при техническом обслуживании вы обнаружили неисправность или износ, замените соответствующие детали. См. заказ запасных частей.



Техническое обслуживание перед зимним сезоном

Защищайте насос от мороза!

Осенью выньте насос из садового пруда. Полностью очистите насос, как это описано в этом руководстве. Зимой храните насос в помещении, в котором температура не может опуститься ниже нуля.



Заказ запасных частей

При заказе укажите наименование запчастей, тип насоса и артикул из следующей таблицы (см. также рис. 5).

Поз.	Наименование	Тип насоса	Артикул
1	Передний колпачок фильтра	M 800 - 12 V, M 1200 - 12 V, M 1600 - 12 V	168/009063
2	Фильтровальная губка	M 800 - 12 V, M 1200 - 12 V, M 1600 - 12 V	168/009064
3	Входная крышка (с уплотнительным кольцом)	M 800 - 12 V, M 1200 - 12 V, M 1600 - 12 V	168/009073
4	Ротор в сборе	M 800 - 12 V M 1200 - 12 V M 1600 - 12 V	168/009067 168/009068 168/009069
6	Задний колпачок фильтра	M 800 - 12 V, M 1200 - 12 V, M 1600 - 12 V	168/009066
7	Рукоятка / ножка	M 800 - 12 V, M 1200 - 12 V, M 1600 - 12 V	168/009072



Гарантия

Срок гарантии на данный насос составляет **36 месяцев**, начиная со дня поставки. Чек является доказательством даты приобретения. Поломки, связанные с браком материала или браком в изготовлении, по нашему усмотрению или устраняются нами в течение времени гарантии бесплатно или сломанные детали заменяются нами новыми. Гарантия не распространяется на поломки, связанные с ошибками, допущенными при монтаже или обслуживании, в связи с отложениями кальция, недостаточным уходом, влиянием мороза, нормальным износом или ремонтными работами, проведенными не должным образом. При проведении изменений с насосом, например, обрезание кабеля подсоединения к электросети или сетевого штекера, действие гарантии прекращается. За поломки, связанные с названными выше действиями, как, например, отказ работы насоса или его плохая работа мы не перенимаем ответственности. В гарантийном случае вышлите нам насос вместе с доказательством даты покупки через продавца специализированной торговли, у которого Вы приобрели данный насос. При этом Вы не оплачиваете расходы по доставке насоса.



Устранение прибора

Устранение отслуживших электроприборов в домашних хозяйствах в ЕС

Прибор нельзя устранять вместе с остаточным мусором, а необходимо сдать в специальный пункт. Вы несете ответственность за сдачу прибора в пункт по утилизации и вторичному использованию и, таким образом, за охрану окружающей среды. Дальнейшую информацию о пунктах сбора в вашем городе Вы можете получить у местных властей.

Stempel und Unterschrift des Händlers / Kaufdatum
Dealerstempel / Koopdatum
Stamp and Signature of Dealer / Date of purchase
Cachet et signature du revendeur / Date d'achat
Sello y firma del comerciante / Fecha de la compra
Timbro e data del rivenditore / data d'acquisto
Assinatura e carimbo do distribuidor / Data de compra
A kereskedő bélyegzője és aláírása / Vásárlás időpontja
Pieczętka i podpis sprzedawcy / Data zakupu
Штамп и подпись продавца / дата покупки
Myyjän leima ja allekirjoitus / Ostopäivämäärä
Pečiatka a podpis predajcu / Dátum kúpy
Razítko a podpis prodejce / Datum koupě
Žig in podpis prodajalca / Datum nakupa
