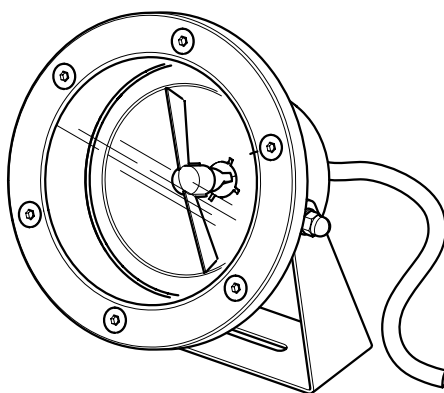


- D Gebrauchsanweisung
- GB Operating instructions
- F Notice d'emploi
- NL Gebruiksaanwijzing
- E Instrucciones de uso
- P Instruções de uso
- I Istruzioni per l'uso
- DK Brugsanvisning
- N Bruksanvisning
- S Bruksanvisning
- FIN Käyttöohje
- H Használati utasítás
- PL Instrukcja obsługi
- CZ Návod k použití
- SK Návod na použitie
- SL Navodilo za uporabo
- HR Upute za upotrebu
- RO Indicații de utilizare
- BG Упътване за употреба
- UA інструкції з використання
- RUS Руководство по эксплуатации
- RC 使用说明书
- JP 取扱説明書

Profilux 100

CE



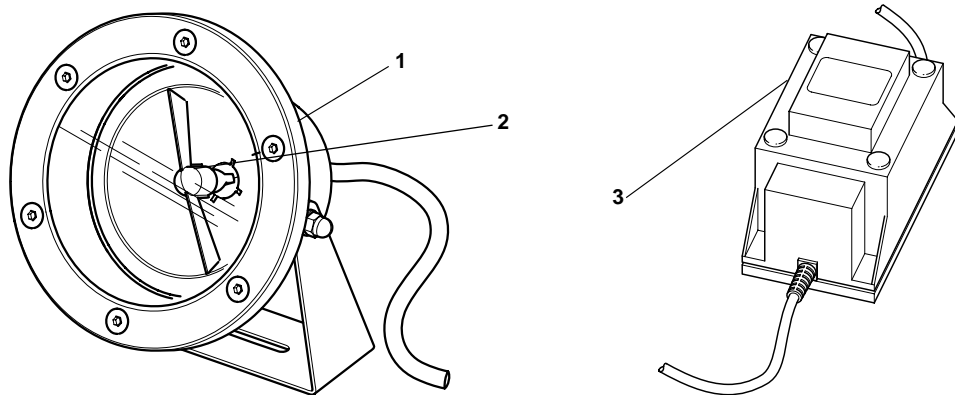
Technische Daten

D	Abmessungen	Nennspannung	Leuchtmittel	Sicherheitstransformator*	Ausstrahlwinkel	Kabellänge
GB	Abmessungen	Rated voltage	Bulbs	Safety transformer*	Light angle	Cable length
F	Dimensions	Tension nominale	Ampoule	Transformateur de sécurité*	Équiere de projection	Longueur de câble
NL	Dimensions	Nominale spanning	Lampje	Veiligheidstransformator*	Uitstralingshoek	Kabelengte
E	Almetingen	Tensión nominal	Elemento luminiscente	Transformador de seguridad*	Ángulo de iluminación	Longitud del cable
P	Dimensiones	Tensão nominal	Elemento luminoso	Transformador de segurança*	Ángulo de iluminação	Comprimento do cabo
I	Dimensões	Tensione nominale	Corpo luminoso	Trasformatore di sicurezza*	Angolo di irradiazione	Lunghezza cavo
DK	Dimensioni	Netspænding	Lysmiddel	Sikkerhedstransformator*	Udsirálingsvinkel	Ledningslængde
N	Dimensionen	Netspänning volt	Lyselæmnet	Sikkerhedstransformator*	Strålevinkel	Kabelilængde
S	Mål	Märkspänning	Glödlampa	Säkerhetstransformator*	Strålningvinkel	Kabelängd
FIN	Mått	Nimellisännite	Valaisitusväline	Varmuusmuuntaja*	Säteen kulma	Kaapelin pituus
H	Méret	Névfleges feszültség	Izzó	Biztonsági transzformátor*	Sugárzási szög	Kábelhossz
PL	Méreték	Napęcie znamionowe	Zarówka	Transformator zabezpieczający*	Kąt rozwarcia strumienia światła	Długość kabla
CZ	Wymiary	Jmenovité napětí	Zárovka	Bezpečnostní transformátor*	Úhel vyzaovávání	Délka kabelu
SK	Rozměry	Menovité napätie	Zárovka	Bezpečnostný transformátor*	Uhol vyžarovania	Dĺžka kábla
SLO	Rozmere	Nazivna napetost	Zarnica	Varnostni transformator*	Kot žarenja	Dolžina kabla
HR	Dimenzije	Nazivni napon	Žarulja	Sigurnosni transformator*	Kut zraćenja	Dujlina kabela
RO	Dimenziuni	Tensiune nominală	Vec	Transformator de siguranță*	Unghiul razeilor	Lungimea cablu
BG	Dimenziuni	Номинално напрежение	Осветляващ елемент	Предпазен трансформатор*	Ъгъл на излъчване	Дължина на кабелите
UA	Размери	Номинальна напруга	Засб освітлення	Защисний трансформатор*	Кут випромінювання	Довжина кабелю
RUS	Разміри	Номинальное напряжение	Лампа	Предохранительный трансформатор*	Угол излучения	Длина кабеля
RC	Размеры	額定電圧	灯泡	安全変圧器*	照射角	電線長度
JP	尺寸	定格電圧	電球	安全トランス*	照射角	ケーブル長
	160 x 186 mm (φXH)	12 V 50-60 Hz	max. 100 W Halogen Ø 111 G53	Prim.: AC 230 V, 50 Hz Sek.: 12 V, 105 VA	24°	7.5 m

* Achtung! Die Japanversion dieses Gerätes darf nur gemäß den technischen Daten auf dem Typenschild des Sicherheitstransformators an ein japanisches Stromnetz angeschlossen werden.

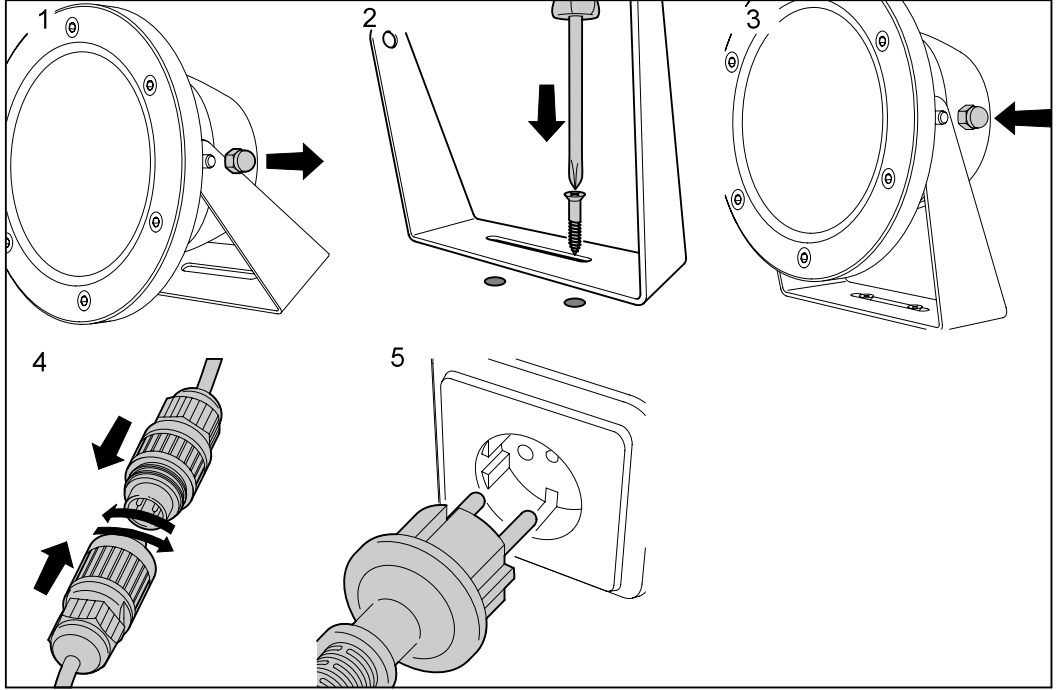
* Attention! Only connect the Japanese unit version to a Japanese power mains in accordance with the technical data on the type plate of the safety transformer.

*ご注意！本装置の日本向けバージョンは、銘板上に記載された技術データに基づき日本国内の電線網にのみ接続してください。

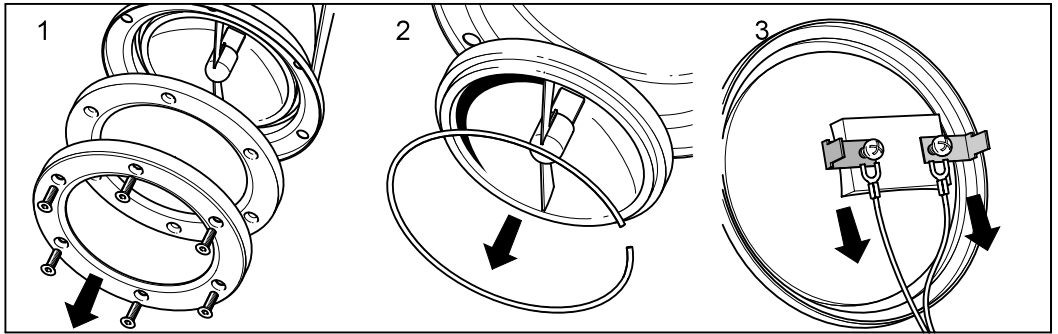


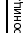
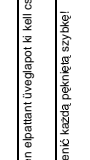


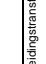

	1	2	3
D	Gehäuse	Leuchtmittel	Sicherheitstransformator
GB	Housing	Bulbs	Safety transformer
F	Carter	Ampoule	Transformateur de sécurité
NL	Behuizing	Lampje	Veiligheidstransformator
E	Caja	Elemento luminiscente	Transformador de seguridad
P	Caixa	Elemento luminoso	Transformador de segurança
I	Scatola	Corpo luminoso	Trasformatore di sicurezza
DK	Hus	Lysmiddel	Sikkerhedstransformator
N	Hus	Lyselement	Sikkerhetstransformator
S	Kåpa	Glödlampa	Säkerhetstransformator
FIN	Kotelo	Valaistusväline	Varmuusmuuntaja
H	Ház	Izzó	Biztonsági transzformátor*
PL	Obudowa	Żarówka	Transformator zabezpieczający
CZ	Kryt	Žárovka	Bezpečnostní transformátor
SK	Kryt	Žiarovka	Bezpečnostný transformátor
SLO	Ohišje	Žarnica	Varnostni transformator
HR	Kućište	Žarulja	Sigurnosni transformator
RO	Carcasă	Bec	Transformator de siguranță
BG	Корпус	Осветяващ елемент	Предпазен трансформатор
UA	Корпус	Засіб освітлення	Захисний трансформатор
RUS	Корпус	Лампа	Предохранительный трансформатор
RC	外壳	灯泡	安全变压器
JP	ハウジング	電球	安全トランス

(A)

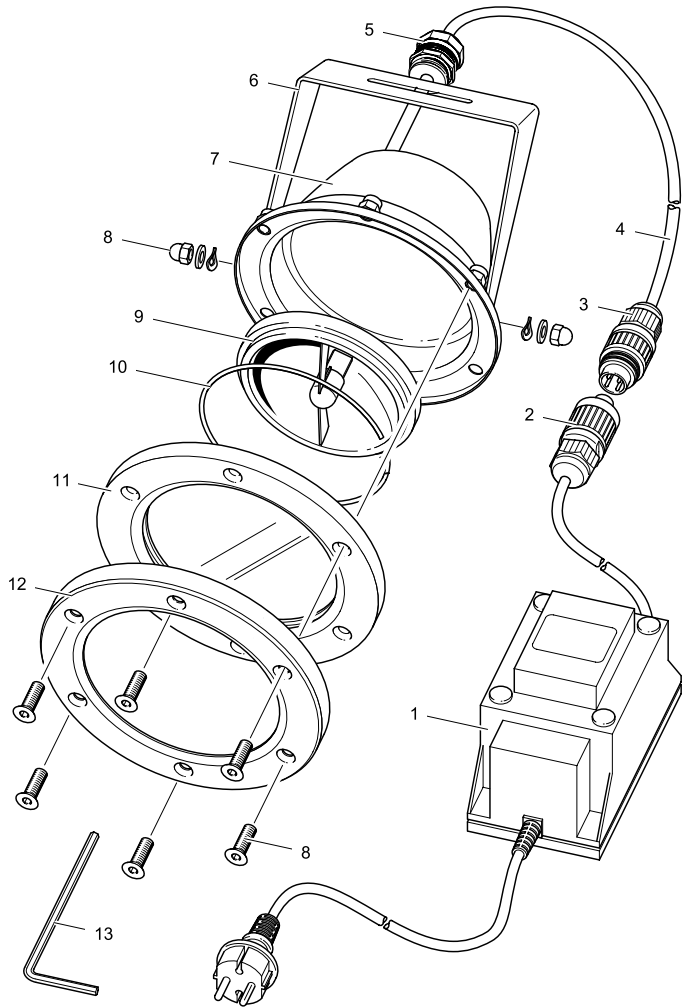


(B)



	IP 68  4 m	Nur im Wasser betreiben! Only use under water!					
D	Staubdicht. Wasserdicht bis 4 m Tiefe.	Nur im Wasser betreiben!	Ersätze jede zersprungene Glasscheibe!	Schutzklasse III	Sicherheitstransformator	Achtung! Lesen Sie die Gebrauchsanweisung!	
GB	Dust tight. Submersible to 4 m depth.	Only operate under water!	Replace cracked glass!	Protection class III	Safety isolation transformer	Attention! Read the operating instructions!	
F	Imperméable aux poussières. Étanche à l'eau jusqu'à une profondeur de 4 m.	N'utiliser que dans l'eau !	Remplacer impérativement chacun vitre en verre fendue !	Classe de protection III	Transformateur de sécurité	Attention ! Lire la notice d'emploi !	
NL	Stofdicht. Waterdicht tot een diepte van 4 m.	Aleen onder water gebruiken!	Vervang het gesplaatte altijd als het gesprongen is!	Beschermklasse III	Veiligheidsheidsdringstransformator	Let op! Lees de gebruiksaanwijzing door!	
E	A prueba de polvo. Impermeable al agua hasta 4 m de profundidad.	¡Operar sólo en agua!	¡Sustituya cada cristal roto!	Clase de protección III	Transformador de separación de seguridad	¡Atención! Lea las instrucciones de uso	
P	A prova de pó. À prova de água até 4 m de profundidade.	Operar só mergulhado na água!	Substituir vidros defeituosos!	Classe de isolamento III	Transformador de corte de segurança	Atenção! Leia as instruções de uso!	
I	Non teme la polvere. Impermeabile all'acqua fino a 4 m di profondità.	Fa funzionare solo in acqua!	Sostituire ogni lastra di vetro (annata).	Classe di protezione III	Trasformatore di separazione di sicurezza	Leggere le istruzioni per l'uso!	
DK	Støvret. Vandtæt indtil 4 m dybde.	Må kun bruges i vand!	Udsift alle sprængte glasskiver!	Beskyttelsesklasse III	Sikkerheds-skilstransformator	Følg! Læs brugsanvisningen!	
N	Støvret. Vannett ned til 4 m dyb.	Må kun brukes i vann!	Skift alltid ut glasskiver med sprekker!	Beskyttelsesklasse III	Sikkerheitskilletransformator	NB! Les bruksanvisningen!	
S	Dammiät. Vattentät till 4 m djup.	Får endast användas i vatten!	Byt ut alla glassplator som har spruckit!	Säkerhetsklass III	Säkerhets-isolertransformator	Varning! Läs igenom bruksanvisningen!	
FIN	Pölytiivis. Vesitiivis 4 m syvyteen asti.	Käytetään vain vedessä!	Vaihda rikkoonut lasilevy uuteen!	Kohtoluokka III	Varmuuseristysmuunnaja	Huomio! Lue käyttöohje!	
H	Pörmittelt. Vízálló 4 méter mélységig.	Csak vízben működésre!	Minden elpatant üvegplatt ki kell cserélni!	III-as védelemi osztály	Biztonsági leválasztó-transzformátor	Figyelem! Olvassa el a használati utasítást!	
PL	Pyłoszczelny. Wodoszczelny do 4 m głębokości.	Użytkować w tylko sposób zanurzony pod wodą!	Wymienić każdą pękniętą szybę!	Klasa ochrony III	Transformator zabezpieczający	Uwaga! Przeczytać instrukcję użytkowania!	
CZ	Prachotěsný. Vodo těsný do hloubky 4 m.	Provozovat jen ve vodě!	Vyměňte každou prasklou skleninou tabuľku!	Třída ochrany III	Bezpečnostní oddělovací transformátor	Pozor! Přečte Návod k použití!	
SK	Prachotesný. Vodoťesný do hĺbky 4 m.	Prevádzkovať len vo vode!	Vymieňte každú prasknutú sklenenú tabuľku!	Trieda ochrany III	Bezpečnostný oddelovací transformátor	Pozor! Prečítajte Návod na použitie!	
SLO	Neprepusten za prah. Nerpousten za 4 m globine.	Uporabljajte samo v vodi!	Previdzujte ten vo vode!	Zaščitni razred III	Varnostni ločilni transformator	Pozor! Preberite navodilo za uporabo!	
HR	Ne propušta prašinu. Ne propušta vodu do 4 m dubine.	Konstatite samo u vodi!	Zamijenite sva naprsknuta stakla!	Stupanj zaštite III	Sigurnosni islavljeni transformator	Paznja! Pročitajte upute za uporabu!	
RO	Etanș la praf. Etanș la apă până la o adâncime de 4 m.	Utilizați numai în apă!	Înlocuiți orice disc din sticlă fisurat!	Clasa de protecție III	Transformator cu deconectare de siguranță	Atenție! Citiți indicările de utilizare!	
BG	Защитен от прах. Водостойчив до дълбочина 4 м.	Експлоатирайте само във вода!	Сменяйте всяко стъкло стъкло!	Клас защита III	Предпазен трансформатор за разделяне на величина	Внимание! Прочетете упътването / употреба!	
UA	Пилотепроникний. Водостійкий до 4 м.	Використовувати лише в воді!	Замінити скляні диски з тріщинами!	Клас захисту III	Захисний роз'єднувачельний трансформатор	Увага! Читайте інструкцію з експлуатації!	
RUS	Пыленепроница. Водонепроница, на глубине до 4 м.	Эксплуатировать только в воде!	Заменять любое поврежденное стекло!	Класс защиты III	Предохранительный раздельный трансформатор	Внимание! Прочитайте руководство по эксплуатации!	
RC	防塵。至4米深防水。	只可在水中运行！	更換任何破裂或碎片！	安全防護等級III	安全隔離變壓器	注意： 請參閱該使用說明！	
JP	粉塵侵入防止。防水水深 4m まで。	水中でのみ使用してください！	破損したガラス板は必ず交換してください！	保護等級3	安全分離トランス	ご注意！ 取扱説明書をお読みください！	

Pos	
1	35418
2	26930
3	26922
4	26996
5	35417
6	34572
7	26434
8	27580
9	17140
10	27583
11	27581
12	27582
13	24279



Oase[®]
 LIVING WATER

OASE GmbH
 Tecklenburger Str. 161
 48477 Hörstel
 Germany

www.oase-livingwater.com