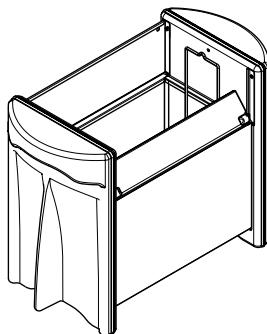


- D Gebrauchsanweisung
- GB Operating instructions
- F Notice d'emploi
- NL Gebruiksaanwijzing
- E Instrucciones de uso

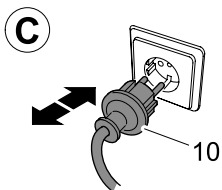
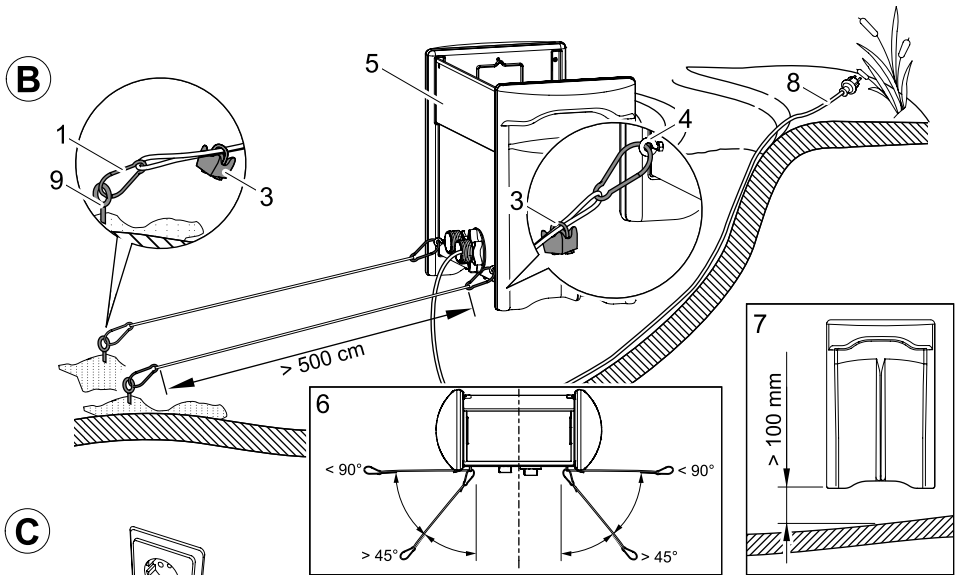
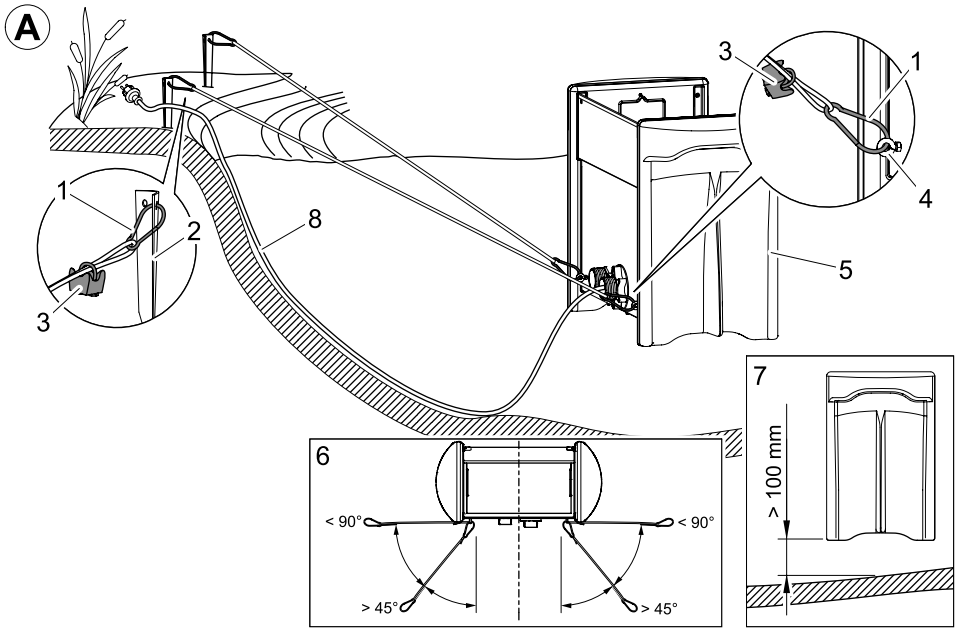
Skimmer 250 LM

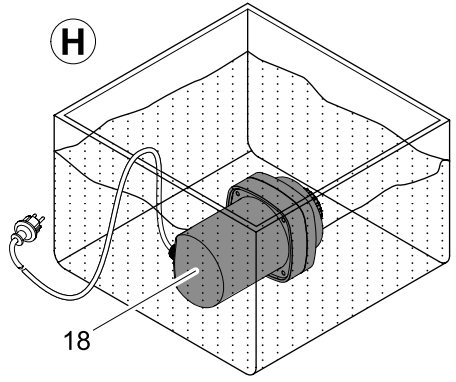
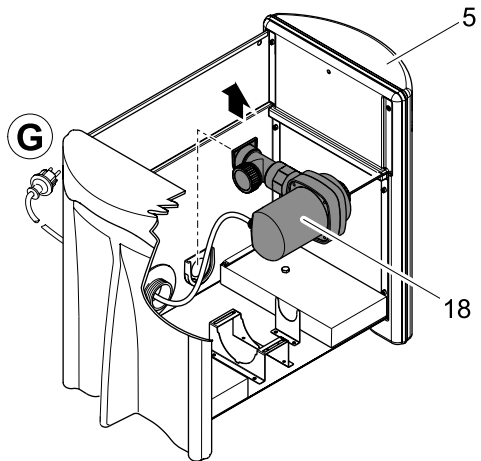
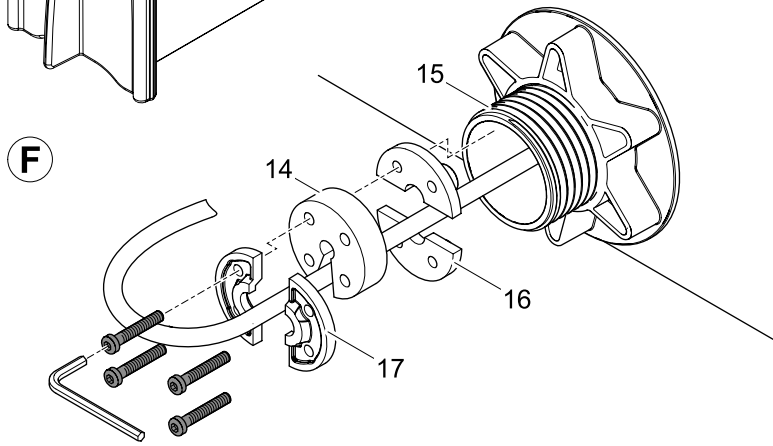
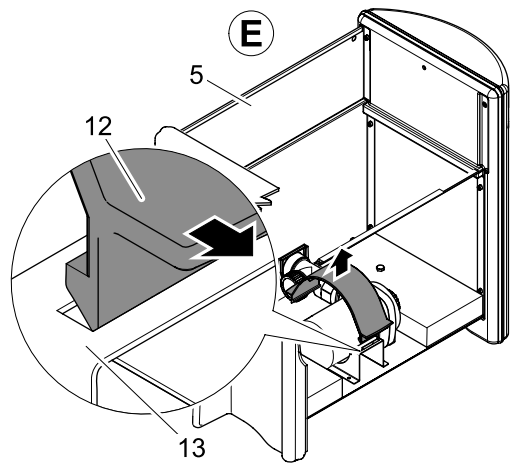
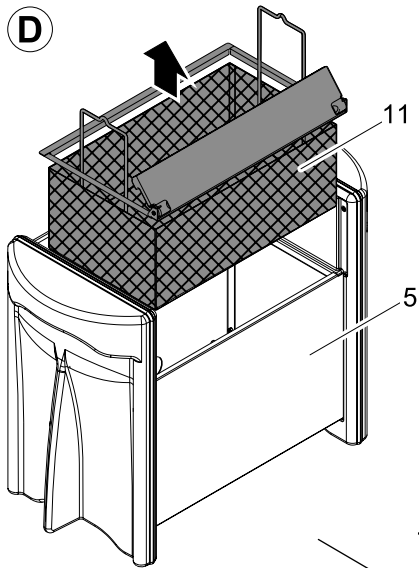
CE

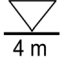




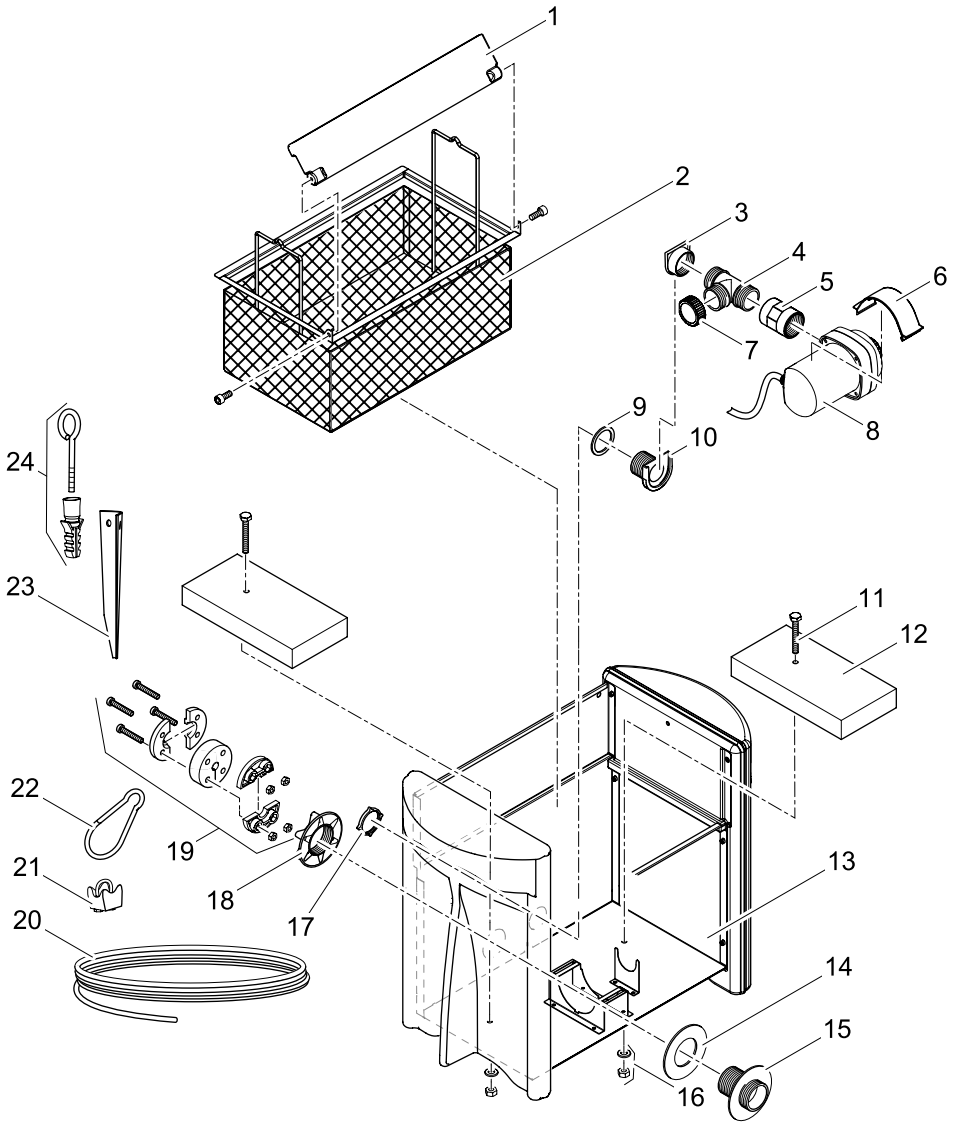
Technische Daten

| D | Gewicht | Nennspannung | Leistungsaufname | Förderleistung | Anschlüsse | Kabellänge |
|-----------------|---------|---------------------|---------------------|-------------------------|---------------|--------------------|
| GB | Weight | Rated voltage | Power consumption | Max. flow rate | Connections | Cable length |
| F | Poids | Tension nominale | Puissance absorbée | Capacité de refoulement | Raccordements | Longueur de câble |
| NL | Gewicht | Nominale spanning | Vermogensopname | Pompcapaciteit | Aansluitingen | Kabellengte |
| E | Peso | Tensión nominal | Consumo de potencia | Capacidad de elevación | Conexiones | Longitud del cable |
| Skimmer 250 LIM | 28 kg | AC 220-240 V, 50 Hz | 250 W | < 250 l/min | 1 ½ '' | 10 m |





| | | | |
|-----------|---|--|--|
| | IP 68  |  |  |
| D | Staubdicht. Wasserdicht bis 4 m Tiefe. | Nicht mit normalem Hausmüll entsorgen! | Achtung! Lesen Sie die Gebrauchsanweisung |
| GB | Dust tight. Submersible to 4 m depth. | Do not dispose of together with household waste! | Attention! Read the operating instructions |
| F | Imperméable aux poussières. Étanche à l'eau jusqu'à une profondeur de 4 m. | Ne pas recycler dans les ordures ménagères ! | Attention ! Lire la notice d'emploi |
| NL | Stofdicht. Waterdicht tot een diepte van 4 m. | Niet bij het normale huisvuil doen! | Let op! Lees de gebruiksaanwijzing |
| E | A prueba de polvo. Impermeable al agua hasta 4 m de profundidad. | ¡No deseche el equipo en la basura doméstica! | ¡Atención! Lea las instrucciones de uso |



Oase
 LIVING WATER

OASE GmbH
 Tecklenburger Str. 161
 48477 Hörstel
 Germany

www.oase-livingwater.com